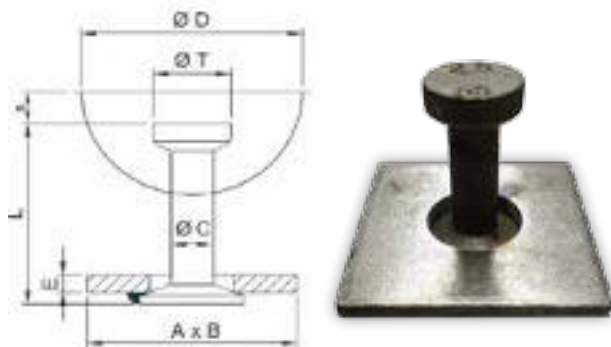


## ANCRE À SEMELLE

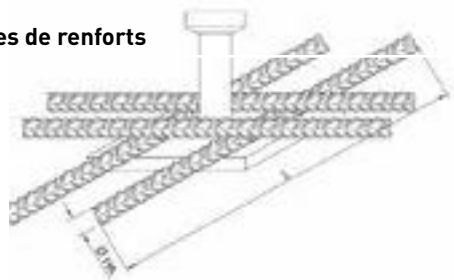


- Système de levage rapide adapté aux éléments en béton mince.
- Utilisation obligatoire d'armatures de renforts spécifiques pour transmettre sa résistance dans le béton.
- Finition brute
- Utilisation dans un Béton à 15 Mpa minimum

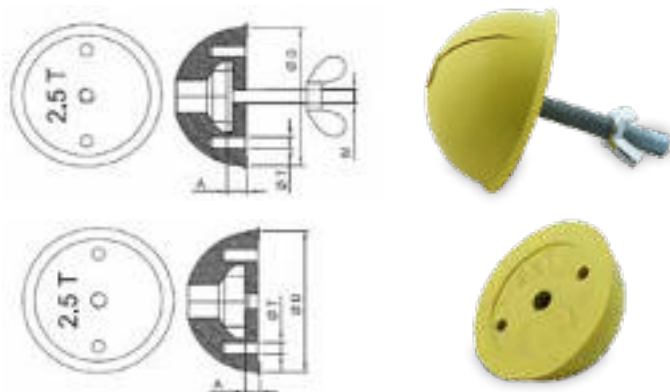
### Dimensions ancre à semelle brut

Réf.	Charge max. d'utilisation	Dimensions (mm)						Poids (kg)		Armatures complémentaires
		Ø T	Ø C	L	AxBxE	Ø D	S			
06ANCSEMB025055	2,5 T	25	14	55	70x70x6	74	10	0,340	1	4HA Ø 10 Long 650 mm
06ANCSEMB025120	2,5 T	25	14	120	70x70x7	74	10	0,420	1	4HA Ø 10 Long 650 mm
06ANCSEMB050065	5 T	36	20	65	90x90x8	94	12	0,740	1	4HA Ø 14 Long 900 mm
06ANCSEMB050095	5 T	36	20	95	90x90x8	94	12	0,800	1	4HA Ø 14 Long 900 mm
06ANCSEMB100115	10 T	46	28	115	90x90x10	118	14	1,090	1	4HA Ø 16 Long 1520 mm

### Disposition des armatures de renforts



## RÉSERVATION ÉLASTOMÈRE COMPLÈTE ET RÉSERVATION ÉLASTOMÈRE



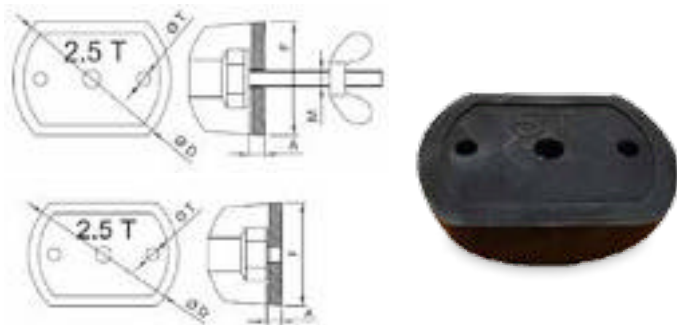
- Réserve la plus utilisée
- Réutilisable 30 à 40 fois.
- La réserve complète inclut l'ensemble de fixation.

### Dimensions des réservations élastomère

Réf. Complète	Réf. Sans fixation	Charge en T	Couleur	Ø D	Ø T	A	M	Poids (kg)	
06RESHEMRDC013	06RESHEMRDS013	1,3	Bleu	60	6,5	9	M8	0,130	1
06RESHEMRDC025	06RESHEMRDS025	2,5	Jaune	74	6,5	13	M10	0,210	1
06RESHEMRDC050	06RESHEMRDS050	5	Bleu	94	8,5	15,5	M10	0,400	1
06RESHEMRDC075	06RESHEMRDS075	7,5	Rouge	118	10,5	18	M12	0,740	1
06RESHEMRDC100	06RESHEMRDS100	10	Jaune	118	10,5	18	M12	0,620	1
06RESHEMRDC150	06RESHEMRDS150	15	Gris	160	10,5	19	M12	1,430	1
06RESHEMRDC200	06RESHEMRDS200	20	Noir	160	10,5	19	M12	1,300	1
06RESHEMRDC320	06RESHEMRDS320	32	Noir	204	10,5	19	M12	3,600	1


Réserve élastomère complète étroite et réserve élastomère étroite.

## RÉSERVATION ÉLASTOMÈRE COMPLÈTE ÉTROITE ET RÉSERVATION ÉLASTOMÈRE ÉTROITE

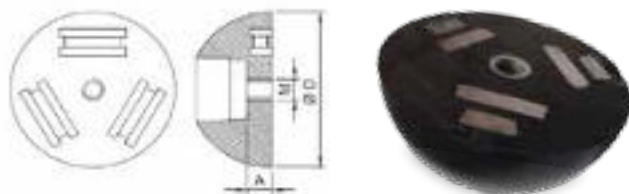


- Réservation version étroite
- Réutilisable 30 à 40 fois.
- La réservation complète inclut l'ensemble de fixation.

### Dimensions des réservations élastomère étroite


Réf. Complète	Réf. Sans fixation	Charge en T	Couleur	Ø D	Ø T	A	M	F	Poids (kg)	
06RESHEMETC013	06RESHEMETS013	1,3	Noir	60	6,5	9	M8	43	0,110	1
06RESHEMETC025	06RESHEMETS025	2,5	Noir	74	6,5	13	M10	53	0,180	1
06RESHEMETC050	06RESHEMETS050	5	Noir	94	8,5	15,5	M10	69	0,350	1
06RESHEMETC100	06RESHEMETS100	10	Noir	118	10,5	18	M12	85	0,630	1
06RESHEMETC200	06RESHEMETS200	20	Noir	160	10,5	19	M12	124	1,080	1

## RÉSERVATION MAGNÉTIQUE



- Etudier pour les moules métalliques
- Utilisation de bague contentive pour maintenir l'ancre en position.

### Dimensions des Réservations magnétiques


Réf.	Charge en T	Puissance magnétisme	Ø D	A	M	Poids (kg)	
06RESHEMAG013	1,3	60 kg	60	6	M8	0,110	1
06RESHEMAG025	2,5	75 kg	74	9	M10	0,200	1
06RESHEMAG050	5	100kg	94	12	M10	0,360	1
06RESHEMAG100	10	150kg	118	12	M10	0,580	1



## PRODUITS COMPLÉMENTAIRES AUX RÉSERVATIONS HÉMISPHERIQUES


### Bague contentive



Réf.	Charge en T	Ø D	Ø d	A	
06RESHEMBA013	1,3	22	10	11	100
06RESHEMBA025	2,5	32	14	12	100
06RESHEMBA050	5	39	20	14	100
06RESHEMBA100	10	49	28	20	100

### Ensemble de fixation



Réf.	Charge en T	L	A	
06RESHEMEF013	1,3	80	M8	1
06RESHEMEF025	2,5	80	M10	1
06RESHEMEF050	5	100	M10	1
06RESHEMEF100	7,5-10	100	M12	1
06RESHEMEF200	15- 20	100	M12	1